

Filtry siatkowe F 76

Drobnosiatkowy filtr płukany wstecznie

ZASTOSOWANIE

Zarówno w instalacjach domowych jak i przemysłowych dla ochrony urządzeń przed zanieczyszczeniami.

Filtr F 76 zapewnia ciągły dopływ wody przefiltrowanej.

Filtr drobnosiatkowy zatrzymuje zanieczyszczenia jak na przykład drobiny rdzy, strzępki konopi, ziarna piasku, itp.

Filtry dostępne w wersjach:

- **płukanie ręczne**
przez przestawienie pokrętki „filtrowanie”, (po zamknięciu zaworu kulowego filtr wraca automatycznie do położenia pracy)
- **płukanie automatyczne**
automat do płukania wstecznego pozwala na uruchomienie regeneracji w cyklach czasowych

WYPOSAŻENIE STANDARDOWE

- przezroczysta obudowa z manometrem (dla F 76 S)
- przyłącza gwintowane
- drobnosiatkowy wkład ze stali nierdzewnej
- zawór kulowy z osłoną spustu
- klucz oczkowy do obudowy filtra

WYPOSAŻENIE DODATKOWE

- Automat do płukania wstecznego Z 11 S

WŁAŚCIWOŚCI

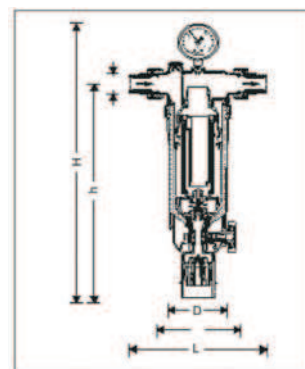
- przefiltrowana woda jest dostarczana nawet podczas płukania wstecznego
- system płukania wstecznego pozwala oczyścić filtr niewielką ilością wody
- specjalny pierścień nastawczy pokazuje kiedy należy przeprowadzić następne płukanie
- przezroczysta obudowa pozwala kontrolować stopień zanieczyszczenia siatki filtracyjnej
- w pełni wymienny wkład filtrujący

DANE TECHNICZNE

- przyłącze hydrauliczne 1/2" do 4"
- max. ciśnienie robocze 1,5-15 bar (25 bar dla obudowy filtra)
- max. temperatura 38°C
- siatka filtracyjna 105/135 µm



F76S25 F76F100



TYP		F76S15	F76S20	F76S25	F76S32	F76S40	F76S50	F76F65	F76F80	F76F100
Wielkość przyłączy	[cal]	1/2	3/4	1	1 1/4	2	2 1/2	3	3	4
Nominalna wielkość	[DN]	15	20	25	32	50	65	80	80	100
Przybliżony ciężar	[kg]	2,9	2,9	3,1	3,3	4,8	27,5	44,0	44,0	60,5
Przepływ przy Δ p = 0,2 bar	[m ³ /h]	2,5	2,5	6,5	7,0	11,5	39,0	56,0	56,0	71,0
Wartość kvs		5,6	5,6	14,5	15,6	25,7	62,5	89,0	89,0	120,0
Nr katalogowy		F7001	F7002	F7003	F7004	F7005	F7006	F7007	F7008	F7009

WYMIARY

L	[mm]	170	178	209	222	246	267	290	310	350
l	[mm]	110	110	130	130	150	150	-	-	-
H	[mm]	449	449	453	453	532	532	692	819	883
h	[mm]	350	350	351	351	417	417	506	591	656
D	[mm]	97	97	97	97	120	120	175	225	250